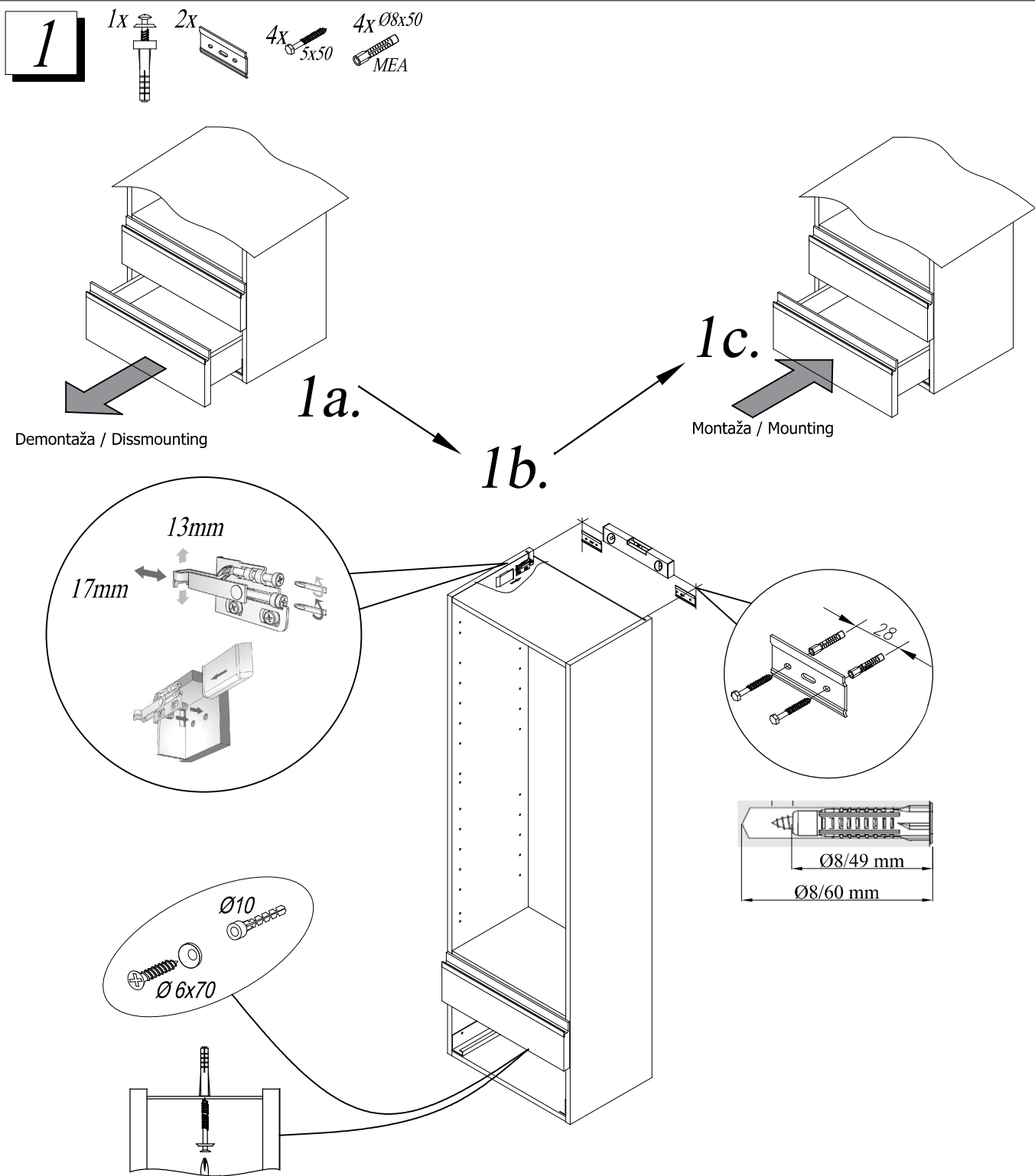
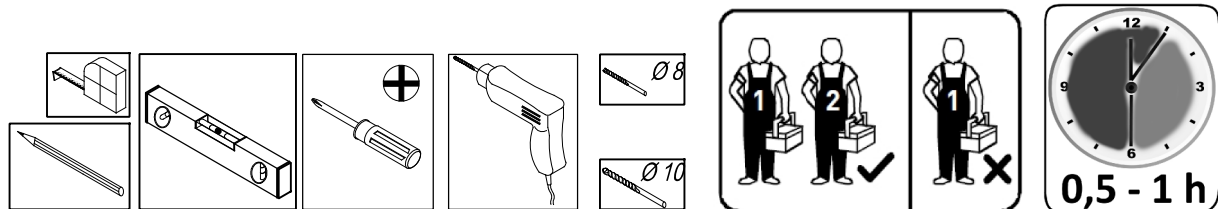
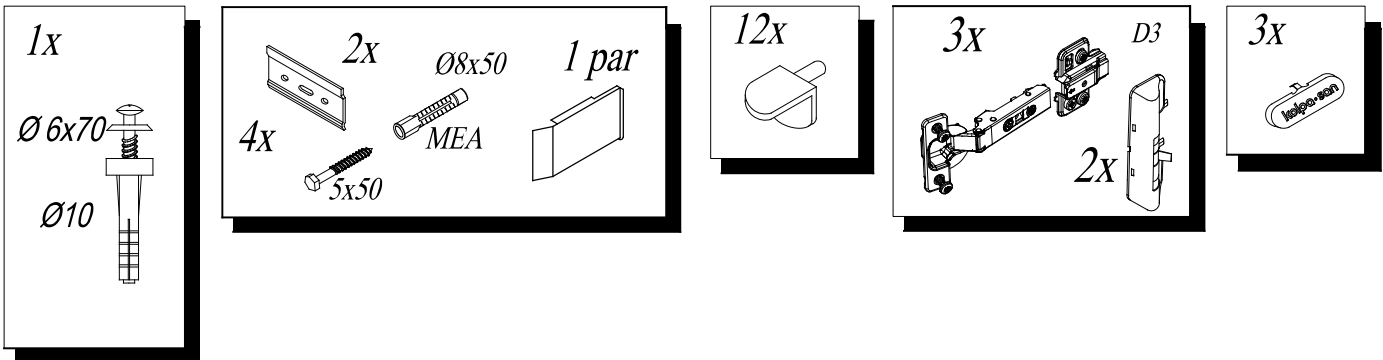
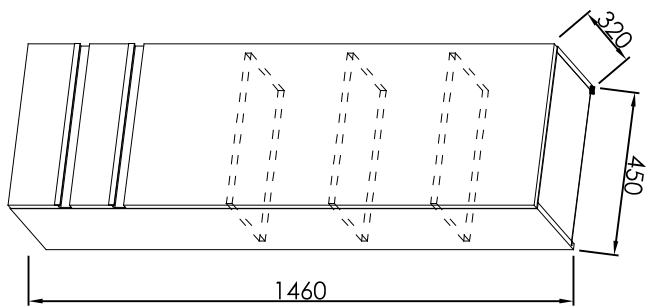


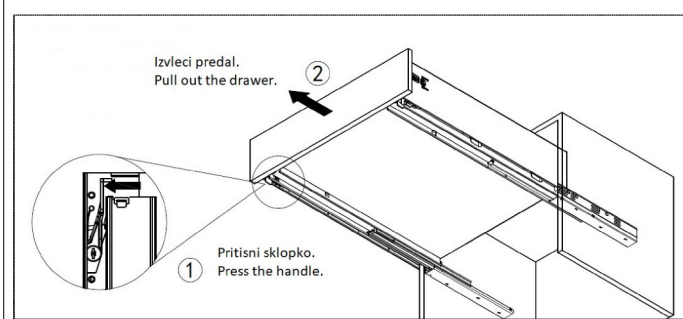
Kolpa-san®

by KOLPA

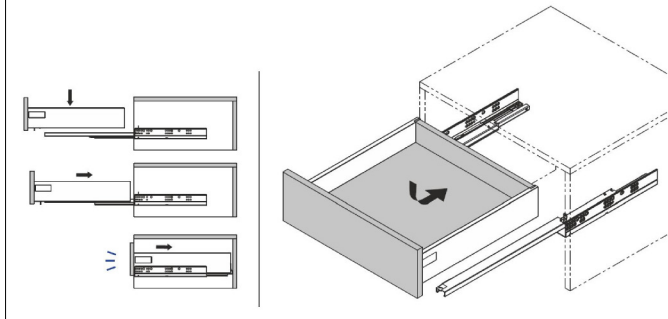
- SI** Montažno navodilo
- HR** Upute za montažu
- BIH** Upute za montažu
- SRB** Uputstva za montažu
- BIH** Uputstva za montažu
- CG** Uputstva za montažu
- MK** Инструкција за монтажа
- HU** Szerelési utasítás
- GB** Assembly instructions
- DE** Einbauleitungen
- RU** Инструкция по монтажу
- FR** Instruction d'assemblage



Demontaža / Dismounting

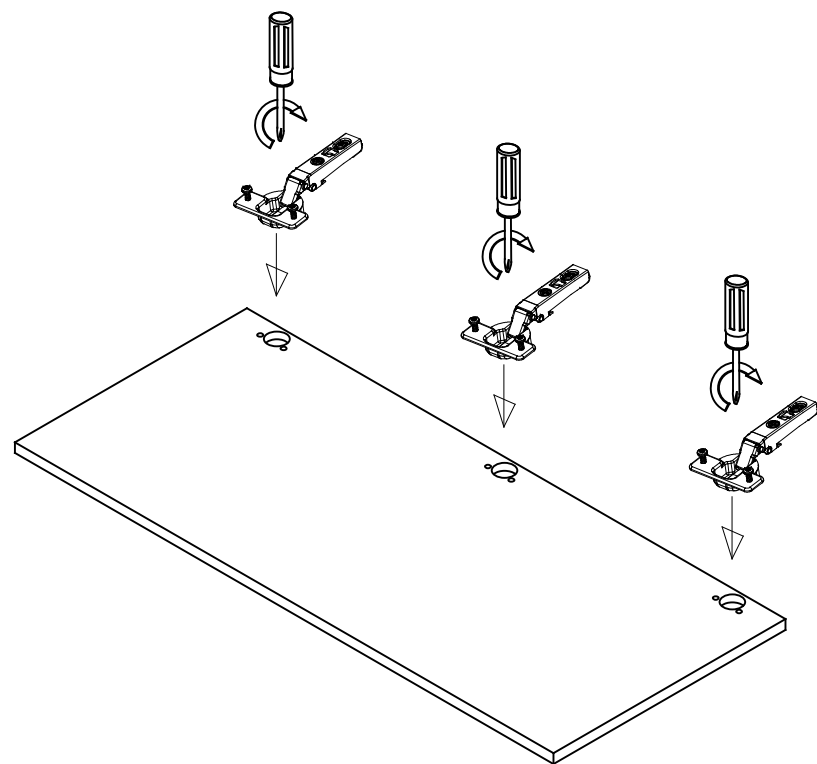
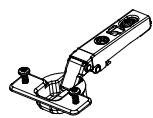


Montaža / Mounting

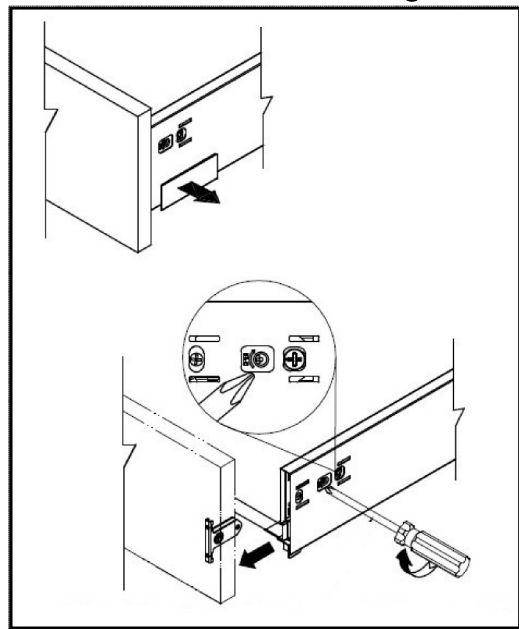


Tip: ALEXIS - A 1461

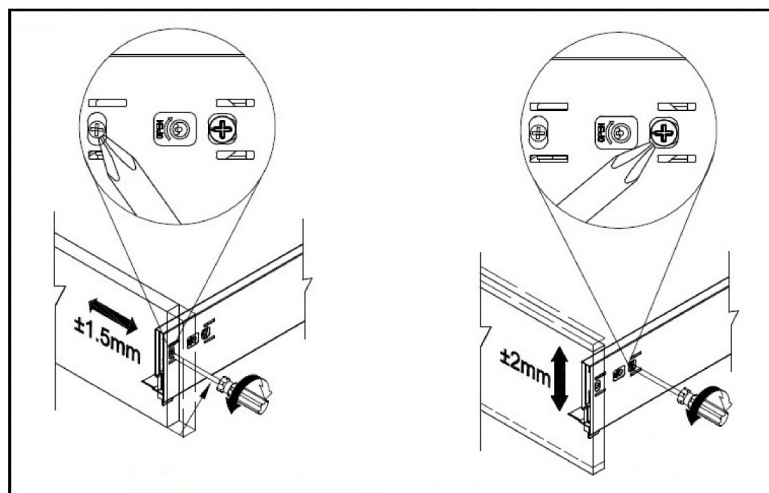
2



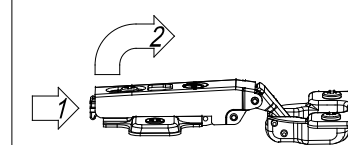
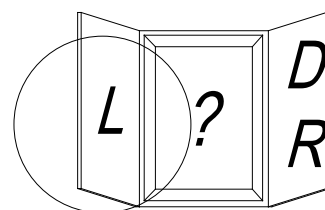
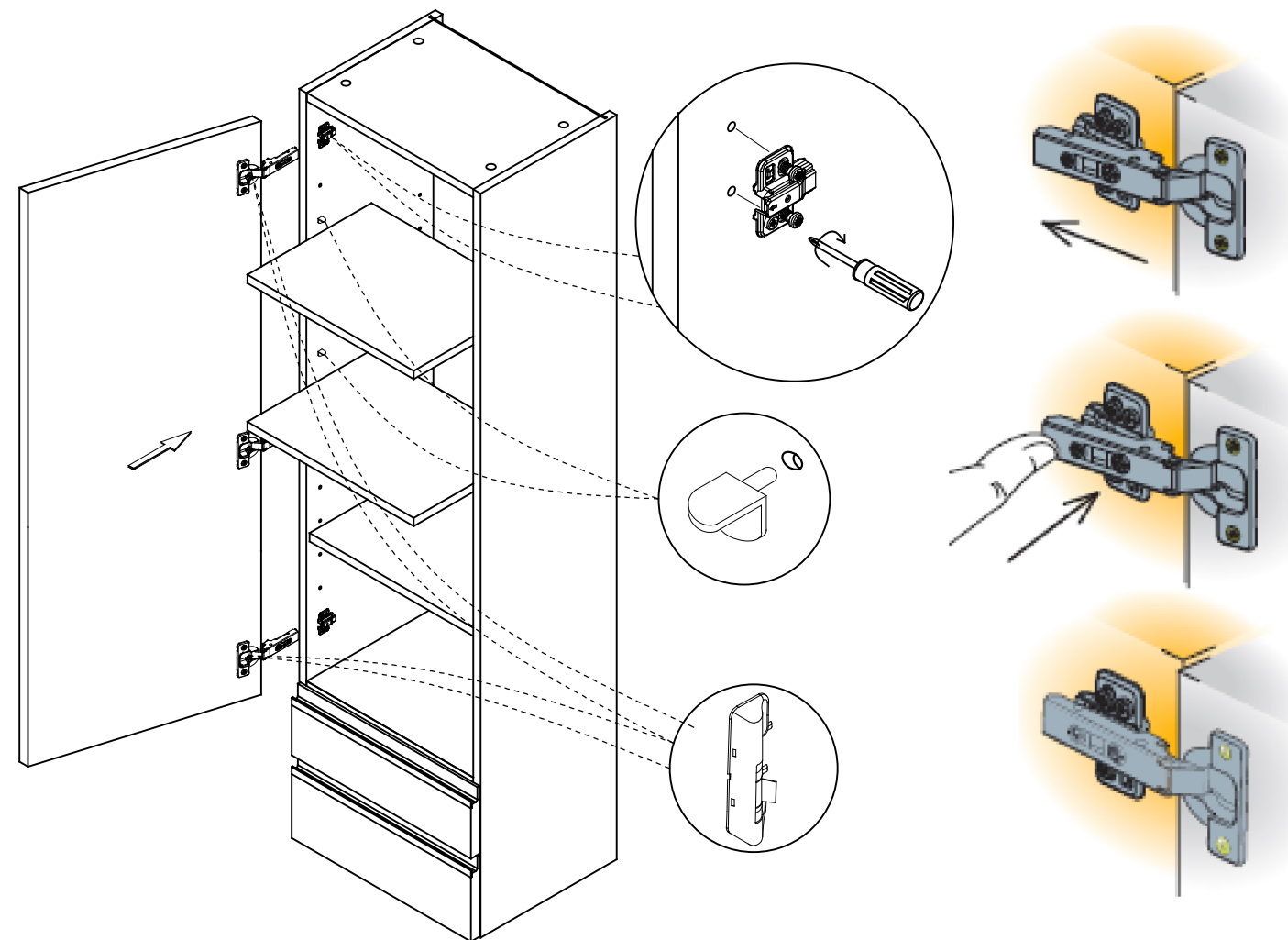
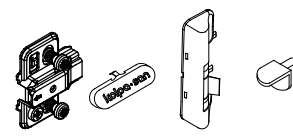
Odstranitev fronte / Removing of the front



Nastavitev predala / the drawer adjustment



3



demontaža
dismounting
abclipsen
demontage

